

定温式スポット型感知器 (1種・防爆型) / FFH型

日本フェンオール株式会社製



FFH-2E□

商品記号	国家検定型式番号	標準価格(円)	納期	図頁	シンボル
FFH-2E060	感第46~88号	22,000	在庫	301	(E)
FFH-2E070	感第46~69号	22,000	在庫	301	
FFH-2E080	感第46~70号	22,000	在庫	301	
FFH-2E090	感第53~145号	22,000	在庫	301	
FFH-2E100	感第53~153号	23,500	在庫	301	
FFH-2E120	感第47~10号	23,500	在庫	301	
FFH-2E150	感第53~154~1号	23,500	在庫	301	
FJB-IEP	メクラネジ	400	在庫	-	-

設置場所

1種または2種危険場所

(例) オイルタンク室、危険物倉庫 等。

動作原理

急激な温度上昇の場合：

外筒が左右に膨張し、ストラットの圧縮力を弱め接点が閉じます。

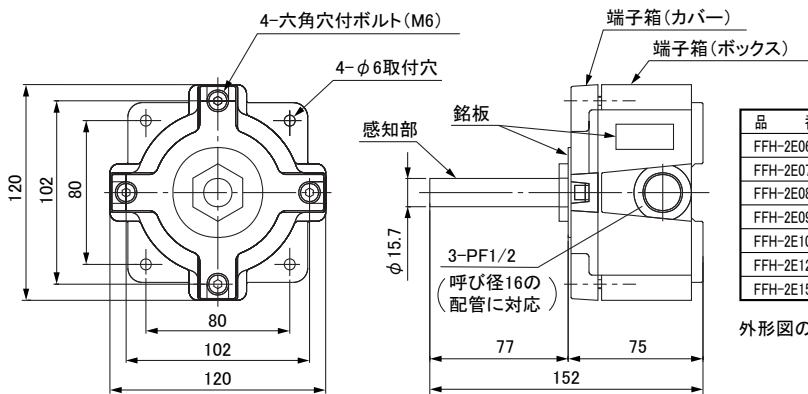
緩慢な温度上昇の場合：

外筒が膨張しはじめると同時に内部ストラットも左右に膨張しはじめます。外筒はストラットの約2倍の膨張係数のため、外筒の伸びが大きくストラットの圧縮力を弱め接点を閉じます。

種 別	定温式スポット型感知器 1種	
商品記号	FFH-2E□	
国家検定型式番号	FFH-2E060：感第46~88号 FFH-2E080：感第46~70号 FFH-2E100：感第53~153号 FFH-2E150：感第53~154~1号	FFH-2E070：感第46~69号 FFH-2E090：感第53~145号 FFH-2E120：感第47~10号
労働大臣検定合格番号	第T58488号	
定 格	DC30V, 100mA	
構 造	耐圧防爆構造	
防 爆 記 号	防爆構造：d 爆発記号：2 発火度：G4	
材 質	感知部：SUS321 端子箱：ダイキャスト用アルミニウム合金（黒色アルマイト処理）	
リード線長さ	約200mm	
質 量	約950g	

商品記号	公称作動温度	使用温度範囲
FFH-2E060	60℃	-10℃~40℃
FFH-2E070	70℃	-10℃~50℃
FFH-2E080	80℃	-10℃~60℃
FFH-2E090	90℃	-10℃~70℃
FFH-2E100	100℃	-10℃~80℃
FFH-2E120	120℃	-10℃~100℃
FFH-2E150	150℃	-10℃~130℃

定温式スポット型感知器 1種 防爆型 FFH-2E



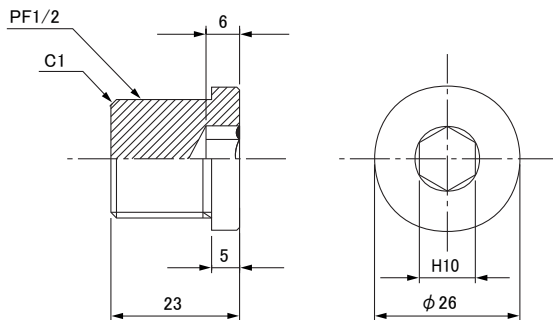
品番	公称作動温度	使用温度範囲	形式番号	質量
FFH-2E060	60℃	-10℃~40℃	感第46~88号	約950g
FFH-2E070	70℃	-10℃~50℃	感第46~69号	
FFH-2E080	80℃	-10℃~60℃	感第46~70号	
FFH-2E090	90℃	-10℃~70℃	感第53~145号	
FFH-2E100	100℃	-10℃~80℃	感第53~153号	
FFH-2E120	120℃	-10℃~100℃	感第47~10号	
FFH-2E150	150℃	-10℃~130℃	感第53~154~1号	

外形図の詳細は、P47に記載されておりますご参照下さい。

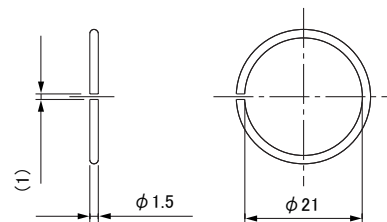
品番	FFH-2E
種別	定温式スポット型感知器 1種 防爆型(補償率方式)
定格	DC30V. 100mA
防爆性能	d2G4
主要部材質	感知部SUS321 端子箱ダイカスト用アルミニウム合金(黒色アルマイト処理)
質量	約950g
リード線長さ	約200mm
産業安全技術協会型式検定合格番号	第T58488号

プラグ FJB-1EP

① 盲蓋



② 緩止め



品番	FJB-1EP
名称	プラグ
主要部材質	① 盲蓋
	② 緩止め
質量	アルミニウム合金(黒色アルマイト処理) SUS304 約20g